

# Phần 1: Trị giá giao dịch

## Chuyên đề: Trị giá hải quan

1 Nguyên tắc xác định trị giá hải quan

2 Phương pháp trị giá giao dịch

Đối với hàng xuất khẩu

Đối với hàng nhập khẩu

3 Điều kiện áp dụng ph.pháp trị giá giao dịch

# Trị giá hải quan



SỐ LƯỢNG

×



TRỊ GIÁ  
HẢI QUAN

×

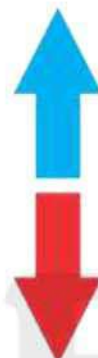


MỨC  
THUẾ SUẤT

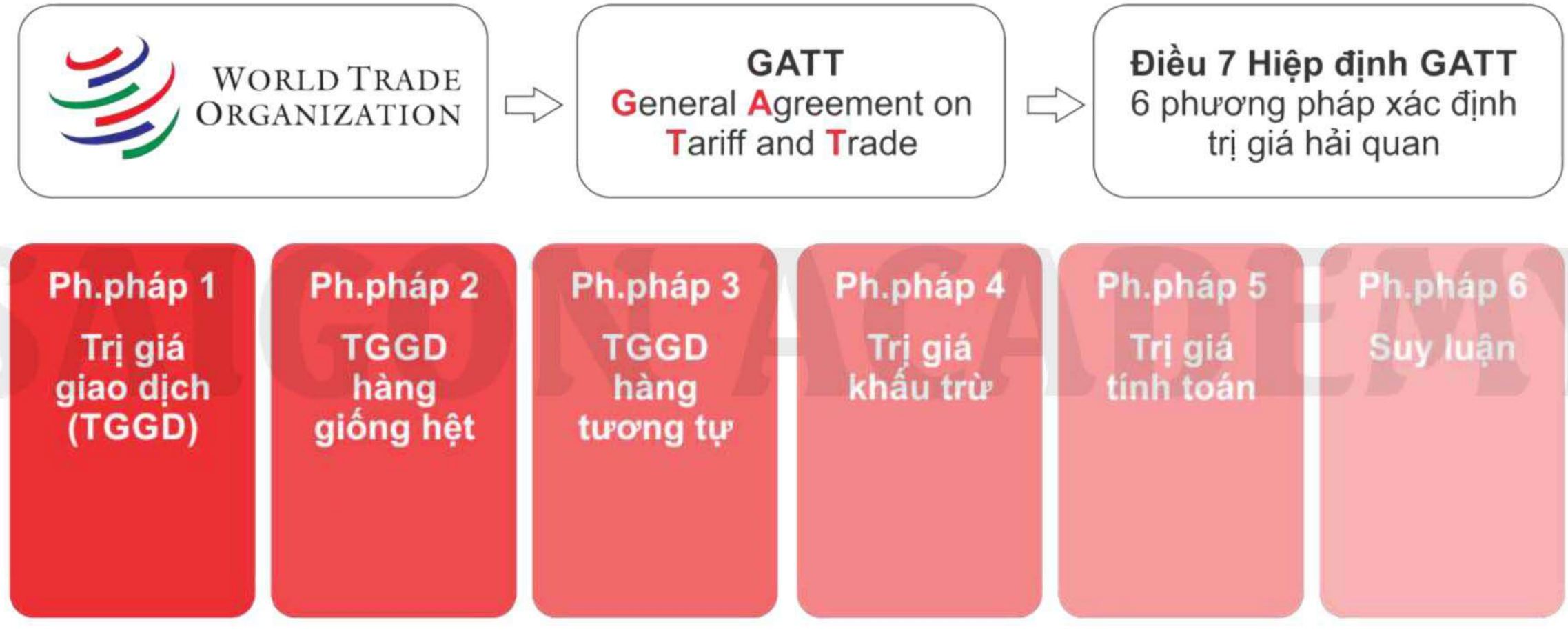
=



SỐ TIỀN  
THUẾ



# Nguyên tắc xác định trị giá hải quan



# Phương pháp trị giá giao dịch



**Điều chỉnh +**

**Điều chỉnh -**



Trị giá giao dịch là giá thực tế đã thanh toán hay sẽ phải thanh toán cho hàng hóa nhập khẩu

# Trị giá giao dịch hàng xuất khẩu



Nhà máy

Cửa khẩu xuất

Là giá bán hàng hóa tính đến cửa khẩu xuất không bao gồm phí bảo hiểm quốc tế (I), phí vận tải quốc tế (F)

**FOB**

bảo hiểm (I) & vận tải quốc tế (F)

# Ví dụ 1 : Xuất khẩu lô hàng với giá CIF



Công ty  
**Fujikura**

Công ty xuất khẩu lô hàng với giá **CIF**

Hỏi:

Khi làm thủ tục hải quan,  
Công ty phải khai báo  
như thế nào?



Cửa khẩu xuất



Trường hợp này, Công ty phải tách riêng từng khoản mục phí vận chuyển (F - Freight), phí bảo hiểm (I - Insurance) và chi phí thanh toán cho lô hàng (FOB) khi khai báo trị giá hàng hóa xuất khẩu và phải thể hiện số tiền này trên hóa đơn thương mại.

# Trị giá giao dịch hàng nhập khẩu



Không bao gồm  
chi phí bảo hiểm (I) &  
vận tải (F) nội địa

**CIF**

Là giá thực tế phải trả tính đến cửa khẩu nhập  
đầu tiên bao gồm phí vận tải quốc tế (F) và  
phí bảo hiểm quốc tế (I) nếu có

# Ví dụ 1: Chi phí bảo hiểm (I) hàng nhập khẩu

Nhập khẩu lô hàng giá **FOB**, giao hàng từng phần  
Công ty mua bảo hiểm cho toàn bộ giá trị lô hàng  
(110% trị giá FOB)



Lô hàng giao nhiều lần.

Hỏi:

Với mỗi lô hàng về,  
công ty phải tính và phân bổ  
phí bảo hiểm như thế nào?



“Chi phí bảo hiểm hàng hóa nhập khẩu đến cửa khẩu nhập đầu tiên” là khoản phải cộng vào trị giá tính thuế



# Ví dụ 1: Chi phí bảo hiểm (I) hàng nhập khẩu

Nhập khẩu lô hàng giá **FOB**, giao hàng từng phần  
Công ty mua bảo hiểm cho toàn bộ giá trị lô hàng  
(110% trị giá FOB)



Lô hàng giao nhiều lần.

Hỏi:

Với mỗi lô hàng về,  
công ty phải tính và phân bổ  
phí bảo hiểm như thế nào?



Lô hàng nhập khẩu nhiều lần và mở nhiều tờ khai nhưng có chung chứng từ bảo hiểm thì Công ty phân bổ khoản phí bảo hiểm, nhập bằng tay vào ô trị giá tính thuế của từng dòng hàng.

## Ví dụ 2: Quy đổi từ FOB, CNF sang CIF



Công ty muốn hỏi tỷ lệ quy đổi trị giá tính thuế từ FOB, CNF sang CIF cho hàng nhập khẩu bằng đường biển và đường hàng không trong trường hợp không có chứng từ về chi phí vận tải và bảo hiểm?



Hiện nay, ở Việt Nam không có quy định quy đổi trị giá tính thuế từ giá FOB hoặc CFR sang giá CIF đối với hàng nhập khẩu.

## Ví dụ 2: Quy đổi từ FOB, CNF sang CIF



Công ty muốn hỏi tỷ lệ quy đổi trị giá tính thuế từ FOB, CNF sang CIF cho hàng nhập khẩu bằng đường biển và đường hàng không trong trường hợp không có chứng từ về chi phí vận tải và bảo hiểm?



Công ty liên hệ với đối tác xuất khẩu và các đại lý hãng bảo hiểm hoặc vận tải để được cung cấp các chứng từ chứng minh việc đã nộp tiền bảo hiểm hoặc chi phí vận chuyển cho lô hàng nhập khẩu.

## Ví dụ 2: Quy đổi từ FOB, CNF sang CIF

Ở Hải quan Singapore thì có cho phép quy đổi từ FOB sang CIF với tỷ lệ phí vận chuyển và bảo hiểm cố định như sau:

Africa, Canada and USA	24.5%
Europe	19%
Japan, Australia and New Zealand	19%
China, Chinese Taipei, Korea, Sri Lanka, India and Pakistan	15.5%
Myanmar, Thailand, Cambodia, Laos, Vietnam, Hong Kong, Philippines and Indonesia	9.5%
Peninsular Malaysia	5%

# Điều kiện áp dụng P.p trị giá giao dịch

Điều kiện 1

Quyền định đoạt, sử dụng hàng hóa

Điều kiện 2

Giao dịch có điều kiện

Điều kiện 3

Mối quan hệ đặc biệt

Điều kiện 4

Khoản tiền thanh toán thêm

# Điều kiện áp dụng P.p trị giá giao dịch

Điều kiện 1

Quyền  
định đoạt,  
sử dụng  
hàng hóa



Mua



Bán



Biếu,  
cho tặng



Thừa kế

Người mua không bị hạn chế quyền định đoạt hoặc sử dụng hàng hóa sau khi nhập khẩu.

# Điều kiện áp dụng P.p trị giá giao dịch



Người bán



Người mua



Giá cả hoặc việc bán hàng không phụ thuộc vào những điều kiện hay các khoản thanh toán mà vì chúng không xác định được trị giá của hàng hóa xuất nhập khẩu.

# Điều kiện áp dụng P.p trị giá giao dịch

Điều kiện 3

Mối  
quan hệ  
đặc biệt

Người mua và người bán không có mối quan hệ đặc biệt hoặc nếu có thì mối quan hệ đặc biệt đó không ảnh hưởng đến trị giá giao dịch.



# Điều kiện áp dụng P.p trị giá giao dịch



1

Cùng là nhân viên trong một công ty



Bên bán



Bên mua

Người mua và người bán không có mối quan hệ đặc biệt hoặc nếu có thì mối quan hệ đặc biệt đó không ảnh hưởng đến trị giá giao dịch.

# Điều kiện áp dụng P.p trị giá giao dịch

Một người là nhân viên, người kia là Giám đốc



2



Bên bán



Bên mua

Người mua và người bán không có mối quan hệ đặc biệt hoặc nếu có thì mối quan hệ đặc biệt đó không ảnh hưởng đến trị giá giao dịch.

# Điều kiện áp dụng P.p trị giá giao dịch



Cùng là những thành viên hợp danh góp vốn trong kinh doanh

3



Người mua và người bán không có mối quan hệ đặc biệt hoặc nếu có thì mối quan hệ đặc biệt đó không ảnh hưởng đến trị giá giao dịch.

## Điều kiện áp dụng P.p trị giá giao dịch

Là chủ và người làm thuê

Điều kiện 3

Mối  
quan hệ  
đặc biệt

4



Người mua và người bán không có mối quan hệ đặc biệt hoặc nếu có thì mối quan hệ đặc biệt đó không ảnh hưởng đến trị giá giao dịch.

## Điều kiện áp dụng P.p trị giá giao dịch



Người bán có quyền kiểm soát người mua và ngược lại

5

Người mua và người bán không có mối quan hệ đặc biệt hoặc nếu có thì mối quan hệ đặc biệt đó không ảnh hưởng đến trị giá giao dịch.



## Điều kiện áp dụng P.p trị giá giao dịch

Cùng bị kiểm soát bởi một bên thứ ba

Điều kiện 3

Mối  
quan hệ  
đặc biệt

6



Bên bán



Bên mua



Người mua và người bán không có mối quan hệ đặc biệt hoặc nếu có thì mối quan hệ đặc biệt đó không ảnh hưởng đến trị giá giao dịch.

## Điều kiện áp dụng P.p trị giá giao dịch

Cùng kiểm soát một bên thứ ba



7



Người bán



Người mua



Bên thứ ba

Người mua và người bán không có mối quan hệ đặc biệt hoặc nếu có thì mối quan hệ đặc biệt đó không ảnh hưởng đến trị giá giao dịch.

## Điều kiện áp dụng P.p trị giá giao dịch

Có mối quan hệ gia đình với nhau

Điều kiện 3

Mối  
quan hệ  
đặc biệt

8

Người mua và người bán không có mối quan hệ đặc biệt hoặc nếu có thì mối quan hệ đặc biệt đó không ảnh hưởng đến trị giá giao dịch.





## Điều kiện áp dụng P.p trị giá giao dịch

Các bên liên kết với nhau trong kinh doanh

Điều kiện 3

Mối  
quan hệ  
đặc biệt

9

Người mua và người bán không có mối quan hệ đặc biệt hoặc nếu có thì mối quan hệ đặc biệt đó không ảnh hưởng đến trị giá giao dịch.



## Điều kiện áp dụng P.p trị giá giao dịch

Điều kiện 4

Khoản  
tiền thanh  
toán thêm



Sau khi bán lại, chuyển nhượng hoặc sử dụng hàng hóa nhập khẩu, người mua không phải trả thêm bất kỳ khoản tiền nào từ số tiền thu được do việc định đoạt hàng hóa nhập khẩu mang lại

## Ví dụ: Bức bỏ trị giá giao dịch

**twilio** Japan - Công ty mẹ

Dữ liệu giá của hải quan

**twilio** Indonesia

Công ty con



**twilio** Việt Nam

Công ty con



8.48 USD/chai

Giá bán tại  
Việt Nam  
7%  
8.48 USD/chai



13.08 USD/chai

Giá xuất khẩu  
17%  
13.08 USD/chai

Bức bỏ trị giá khai báo của doanh nghiệp

## Phần 2: Các khoản điều chỉnh

Chuyên đề: Trị giá hải quan

4. Các khoản điều chỉnh cộng

5. Các khoản điều chỉnh phải trừ

6. Phân bổ các khoản điều chỉnh

Phân bổ theo số lượng/ trọng lượng/ thể tích

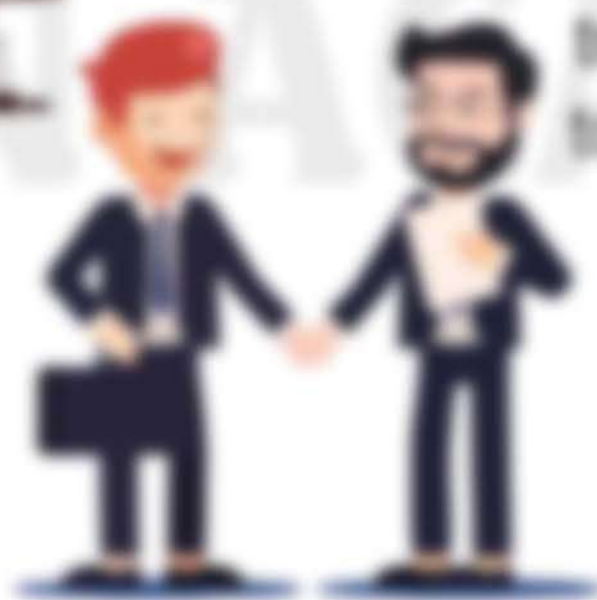
Phân bổ theo trị giá hóa đơn

## 4. Khoản điều chỉnh CỘNG – Điều kiện áp dụng

Chỉ điều chỉnh cộng nếu đáp ứng đủ 3 điều kiện sau:

①

Do người mua thanh toán và chưa được tính trong trị giá thực tế đã thanh toán hay sẽ phải thanh toán;



## Điều kiện áp dụng



Chỉ điều chỉnh cộng nếu đáp ứng đủ 3 điều kiện sau:

②

Phải liên quan đến hàng hóa nhập khẩu



## Điều kiện áp dụng

Chỉ điều chỉnh cộng nếu đáp ứng đủ 3 điều kiện sau:

③

Có số liệu khách quan, định lượng được, phù hợp với các chứng từ có liên quan.



## Các khoản điều chỉnh CỘNG

①

Chi phí hoa hồng  
bán hàng,  
phí môi giới



②

Chi phí bảo hiểm  
gắn liền với  
hàng hóa NK



③

Chi phí đóng gói  
hàng hóa





## Các khoản điều chỉnh CỘNG

### Các khoản trợ giúp:

① Nguyên liệu, bộ phận cấu thành, phụ tùng và các sản phẩm tương tự hợp thành hàng hóa nhập khẩu



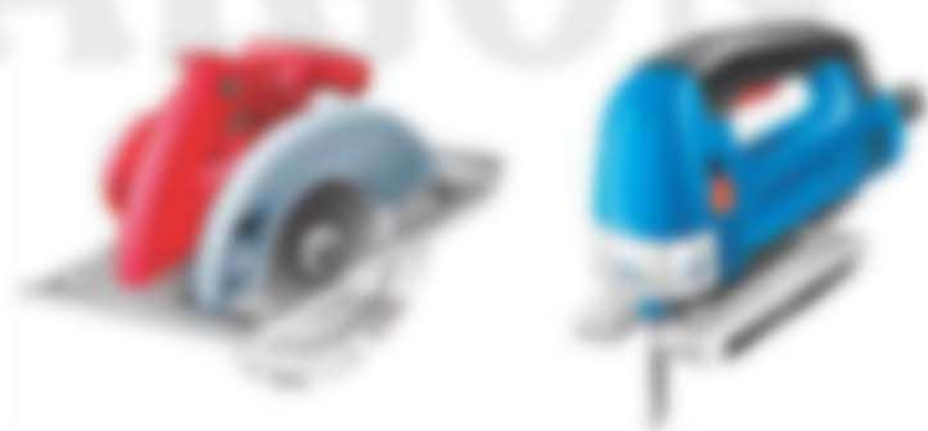
② Nguyên liệu, vật liệu, nhiên liệu tiêu hao trong quá trình sản xuất hàng hóa NK;



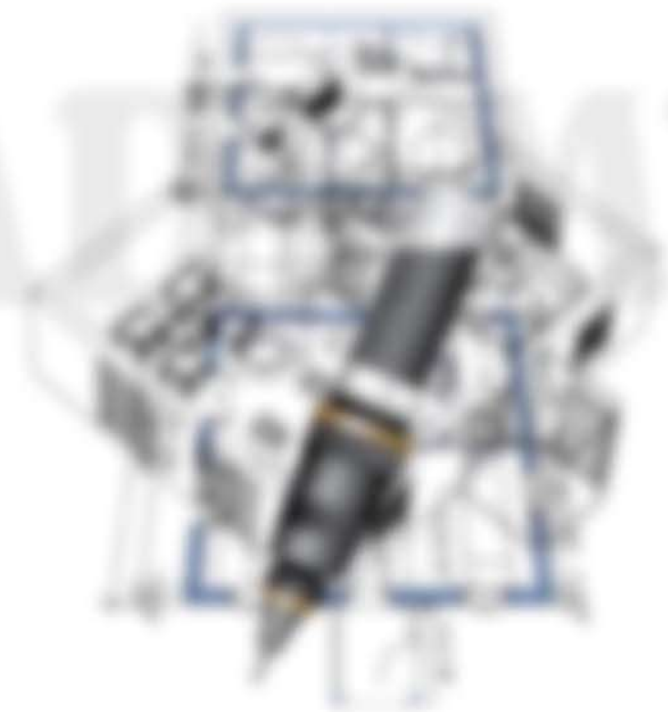
## Các khoản điều chỉnh CỘNG

### Các khoản trợ giúp:

- ③ Công cụ, dụng cụ, khuôn rập, khuôn đúc, khuôn mẫu được sử dụng để sản xuất hàng hóa NK



- ④ Bản vẽ thiết kế, bản vẽ kỹ thuật, thiết kế thi công, sơ đồ, phác thảo



## Các khoản điều chỉnh CỘNG

Chi phí vận tải và chi phí có liên quan đến việc vận chuyển hàng hóa nhập khẩu đến cửa khẩu nhập đầu tiên, không bao gồm chi phí bốc, dỡ, xếp hàng từ phương tiện vận tải xuống cửa khẩu nhập đầu tiên.



## Ví dụ 1: Khoản điều chỉnh CỘNG

Nhập khẩu lô hàng giá **EXW**, giao hàng 02 lần  
Công ty mua bảo hiểm cho toàn bộ giá trị lô hàng  
(110% trị giá FOB)



Việt Nam

Lô hàng giao 02 lần.

Hỏi:

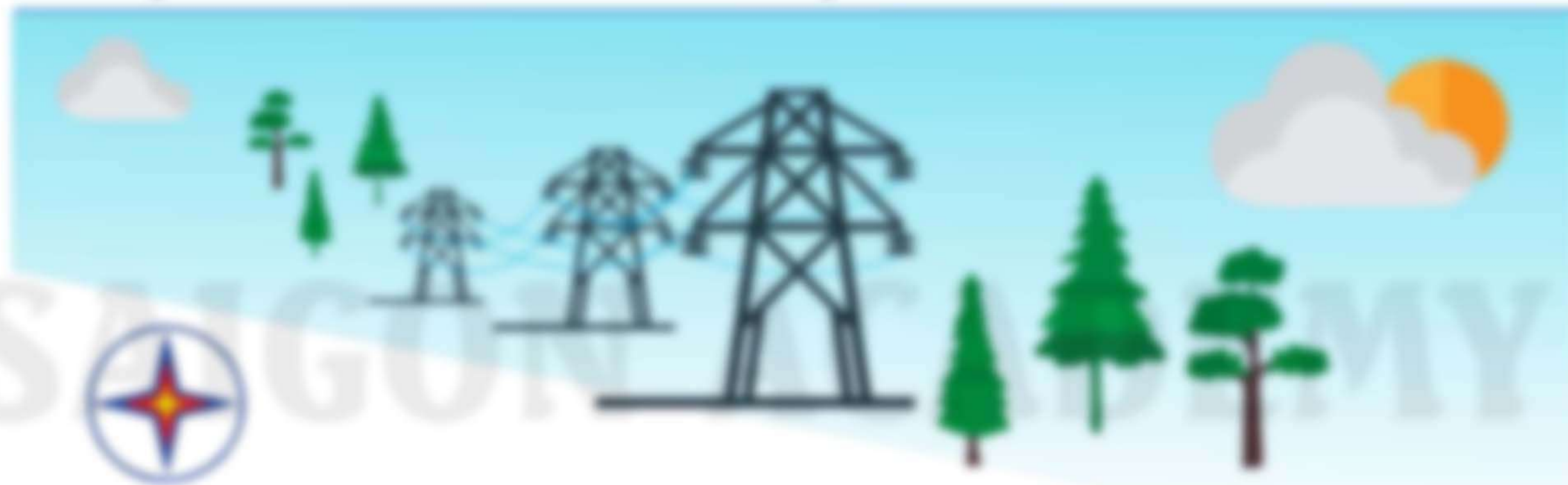
Với mỗi lô hàng về.

Công ty phải tính và phân bổ  
phi bảo hiểm như thế nào?



Phi bảo hiểm là "khoản phải cộng" khi xác định trị giá hải quan.  
Công ty có thể phân bổ phi bảo hiểm theo trị giá lô hàng và nhập  
thủ công vào ô trị giá tính thuế của từng dòng hàng.

## Ví dụ 2: Khoản điều chỉnh CỘNG



Tổng Công ty  
Điện lực

Nhập khẩu một dây chuyền thiết bị đồng bộ  
lắp đặt hệ thống cấp điện 110KV

## Ví dụ 2: Khoản điều chỉnh CỘNG

Trị giá hợp đồng = Hàng hóa là hệ thống cấp điện 110 KV + Thiết kế bản vẽ công trình + Chi phí lắp đặt tại Việt Nam



Tổng Công ty  
Điện lực



Hỏi: Phần chi phí thuê thiết kế bản vẽ thi công và chi phí lắp đặt hệ thống cấp điện tại Việt Nam là khoản trị giá phải cộng hay phải trừ vào trị giá tính thuế?

## Ví dụ 2: Khoản điều chỉnh CỘNG



Tổng Công ty  
Điện lực



+



+



Khoản phải  
CỘNG

Khoản phải  
TRỪ

Phần phí bản vẽ thiết kế thi Công ty phải CỘNG vào khi tính trị giá tính thuế. Riêng chi phí lắp đặt tại Việt Nam thì khi nhập khẩu Công ty được TRỪ ra khỏi trị giá tính thuế vì đây là khoản phải trừ.

### Ví dụ 3: Phí thuê tàu, phí lưu giữ hàng hóa



Công ty  
lọc hóa dầu  
Nghị Sơn

Nhập khẩu lô hàng  
dung môi xăng dầu

1. Trị giá hàng hóa
2. Phí thuê tàu từ Nhật về Hồng Kông
3. Phí thuê tàu lưu hàng tại Hồng Kông (3 tháng) do cầu cảng nội địa chưa sẵn sàng để nhận hàng.





### Ví dụ 3: Phí thuê tàu, phí lưu giữ hàng hóa



Công ty  
lọc hóa dầu  
Việt Nam

Nhập khẩu lô hàng  
dung môi xăng dầu

1. Trị giá hàng hóa
2. Phí thuê tàu từ Nhật về Hồng Kông
3. Phí thuê tàu lưu hàng tại Hồng Kông (3 tháng) do cầu cảng nội địa chưa sẵn sàng để nhận hàng.
4. Phí thuê tàu vận chuyển hàng từ Hồng Kông về Việt Nam



### Ví dụ 3: Phí thuê tàu, phí lưu giữ hàng hóa



Trị giá Hải quan

II

Trị giá  
lô hàng

+

Phí vận chuyển:  
Nhật - Hồng Kông

+

Phí vận chuyển:  
Hồng Kông - Việt Nam

?

### Ví dụ 3: Phí thuê tàu, phí lưu giữ hàng hóa



## Ví dụ 4: Nhập khẩu theo điều khoản EXW



## Ví dụ 4: Nhập khẩu theo điều khoản EXW



## Ví dụ 4: Nhập khẩu theo điều khoản EXW



Các khoản phí Local Charge như phí vận chuyển hàng từ xưởng ra cảng, THC, phí Bill, phí thủ tục Hải quan ở đầu xuất có tính hay không?

## Ví dụ 4: Nhập khẩu theo điều khoản EXW

Lô hàng nhập khẩu theo giá EXW, chi phí vận tải phải bao gồm các chi phí có liên quan đến việc vận chuyển hàng hóa nhập khẩu đến cửa khẩu nhập đầu tiên xác định trên cơ sở hợp đồng vận tải, bao gồm:

phi vận chuyển hàng từ xưởng ra cảng, THC, phí Bill.



## Ví dụ 5: Nhập khẩu hàng từ DN chế xuất



Khu chế xuất



Công ty An Gia là DN nội địa nhập khẩu lô hàng từ Công ty Sam Sung Thái Nguyên là doanh nghiệp chế xuất.

Điều kiện giao hàng là EXW nên Công ty có khai phí vận chuyển nội địa và được cộng dồn vào trị giá tính thuế, dẫn đến tăng tiền thuế phải nộp. Xin hỏi công ty khai báo như vậy có chính xác không?



## Ví dụ 5: Nhập khẩu hàng từ DN chế xuất



Trường hợp Công ty ký hợp đồng với DN CX xuất khẩu lô hàng giá EXW.

Công ty không phải cộng phần cước phí vận chuyển nội địa vào trị giá tính thuế.

## Ví dụ 6: Nhập khẩu bưu phẩm bằng đường DHL



Công ty có nhận một lô hàng mẫu do khách hàng gửi bên Anh Quốc về theo đường hàng không qua dịch vụ chuyển phát nhanh DHL, tiền cước người gửi đã thanh toán hết cho lô hàng trên về tới Việt Nam.



## Ví dụ 6: Nhập khẩu bưu phẩm bằng đường DHL



Hải quan không chấp nhận và yêu cầu phải cộng thêm cước vận chuyển từ Anh Quốc về tới Hồ Chí Minh để xác định trị giá tính thuế.

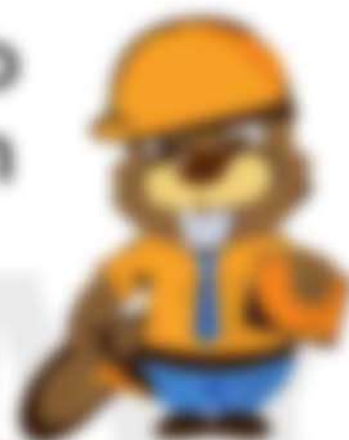
Xin hỏi yêu cầu của cơ quan hải quan có đúng hay không?



Khai báo hải quan  
500\$



500\$



## Ví dụ 6: Nhập khẩu bưu phẩm bằng đường DHL



500 USD =



Giá hàng

+



Cước phí

Trường hợp 1: Nếu công ty xuất trình được các giấy tờ chứng minh được tiền cước vận chuyển do người gửi hàng phải chịu theo thỏa thuận giữa hai bên và đã bao gồm luôn trong tiền hàng 500 USD thì công ty **không phải cộng** phần chi phí này vào trị giá tính thuế.

## Ví dụ 6: Nhập khẩu bưu phẩm bằng đường DHL



500 USD =  
+  
Cước phí



500 USD

+



Cước phí

Trường hợp 2: Nếu người gửi hàng chỉ là người đứng ra đóng dùm công ty khoản cước phí vận chuyển theo thỏa thuận giữa hai bên thì khi xác định trị giá tính thuế hàng nhập khẩu, công ty phải cộng phần chi phí này vào trị giá tính thuế

## 5. Các khoản điều chỉnh trừ

1

Chi phí cho những hoạt động phát sinh sau nhập khẩu, bao gồm:

- Chi phí xây dựng, kiến trúc
- Chi phí lắp đặt, bảo dưỡng
- Chi phí trợ giúp kỹ thuật, tư vấn kỹ thuật
- Chi phí giám sát.



## Các khoản điều chỉnh trừ



2

Chi phí vận tải, bảo hiểm phát sinh sau khi hàng hóa đã được vận chuyển đến cửa khẩu nhập đầu tiên.

## Các khoản điều chỉnh trừ

- ③ Các khoản thuế, phí, lệ phí phải nộp ở Việt Nam đã nằm trong giá mua hàng nhập khẩu.





## Các khoản điều chỉnh trừ

Khoản giảm giá:

- Theo cấp độ tương mại
- Theo số lượng hàng hóa
- Theo hình thức và thời gian thanh toán

4



## Ví dụ 1: Chi phí lắp đặt



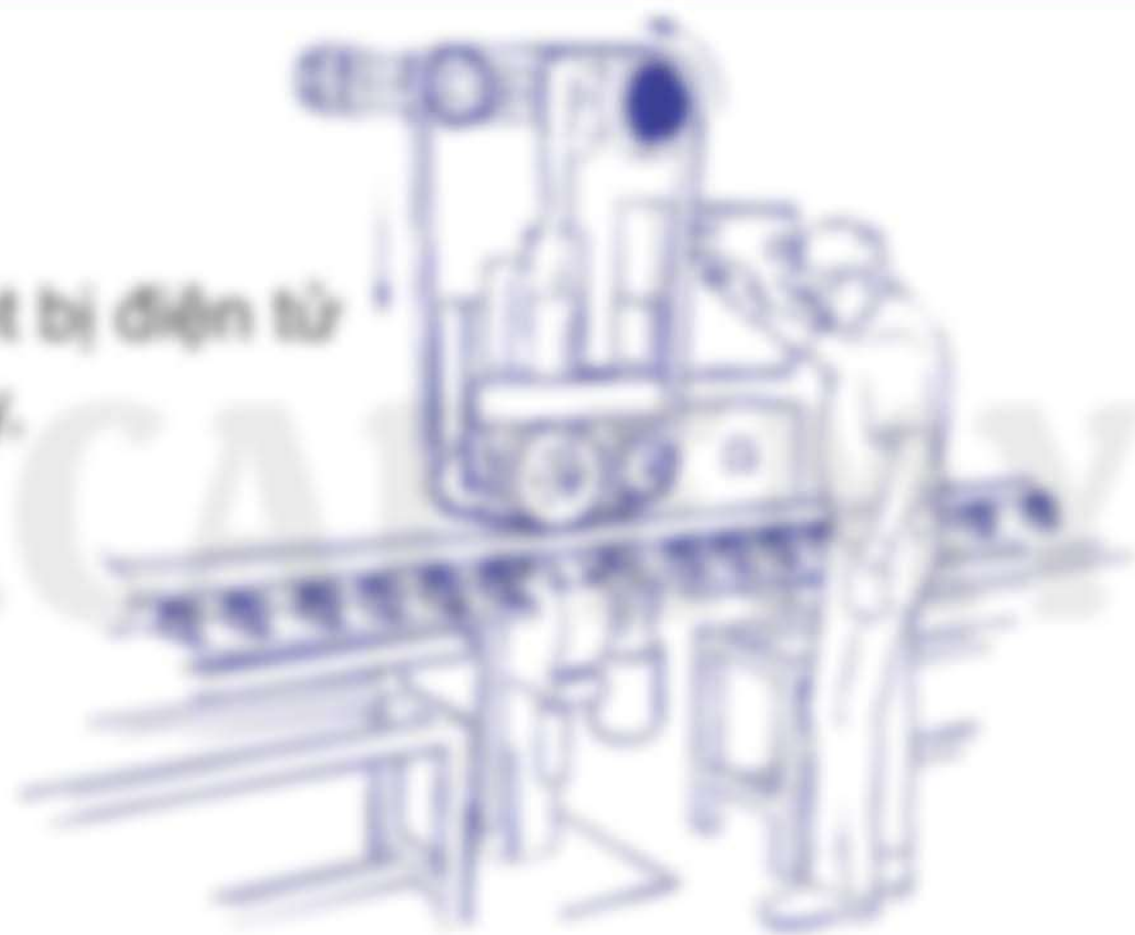
Công ty điện tử  
Foster Việt Nam

Nhập khẩu một lô hàng máy móc thiết bị điện tử dùng phục vụ sản xuất trong nhà máy, loại hình A12 tạo tài sản cố định.

Trị giá lô hàng: 17.000 USD

Chi phí lắp đặt: 1.000 USD

Vậy xin hỏi chi phí lắp đặt này là khoản điều chỉnh cộng hay trừ?  
Và có nộp thuế hay không?



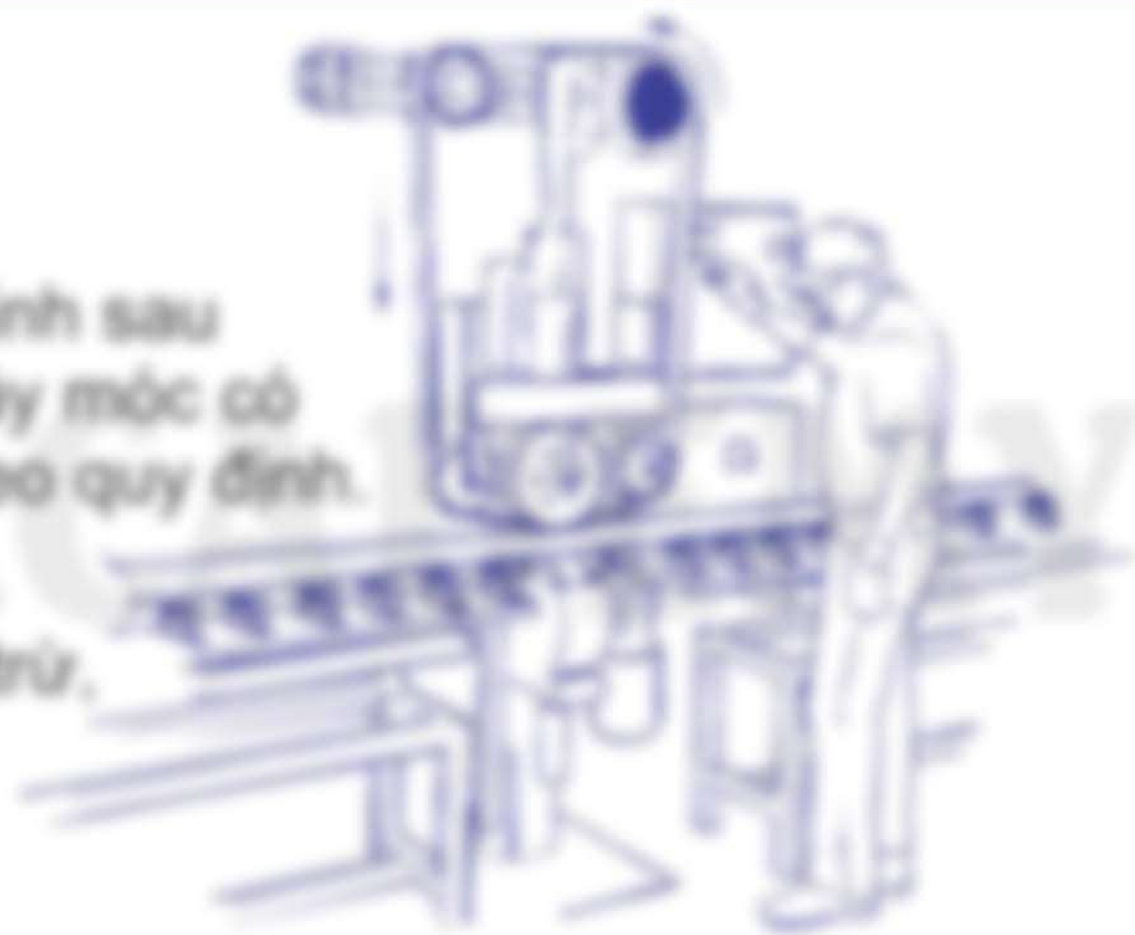
## Ví dụ 1: Chi phí lắp đặt



Công ty điện tử  
Foster Việt Nam

Đối với công ty, chi phí lắp đặt phát sinh sau nhập khẩu, phục vụ cho vận hành máy móc có liên quan là khoản **điều chỉnh trừ** theo quy định.

Nếu đã xác định là khoản điều chỉnh trừ,  
Công ty không phải khai báo và  
nộp thuế đối với phần chi phí  
lắp đặt đã xác định.



## Ví dụ 2: Chi phí cử chuyên gia kỹ thuật lắp ráp



Công ty Hiệp Phát

Nhập khẩu dây chuyền sản xuất tấm ốp nhôm

Trị giá: 40.000 USD



Công ty có yêu cầu Bên Bán cử chuyên gia kỹ thuật sang lắp ráp và chạy thử nghiệm. Bên Bán yêu cầu công ty phải trả thêm 3000 USD cho chi phí lắp ráp thử nghiệm.

## Ví dụ 2: Chi phí cử chuyên gia kỹ thuật lắp ráp



Công ty Hợp Phát

Nhập khẩu dây chuyền sản xuất tấm ốp nhôm

Trị giá: 40.000 USD

Hỏi:

Công ty có phải cộng chi phí cử chuyên gia kỹ thuật

sang lắp ráp, chạy thử vào trị giá khai báo hay không? Tức là khai trị giá 40.000 USD hay 43.000 USD?



## Ví dụ 2: Chi phí cử chuyên gia kỹ thuật lắp ráp



Các khoản điều chỉnh trừ gồm có: "Chi phí phát sinh sau nhập khẩu bao gồm các chi phí về vận dụng, kiến trúc, lắp đặt, bảo dưỡng hoặc trợ giúp kỹ thuật, tư vấn kỹ thuật, chi phí giám sát..."

Chi phí cử chuyên gia kỹ thuật sang lắp ráp, chạy thử là khoản **PHẢI TRỪ** khi xác định trị giá hải quan. Công ty không phải đưa khoản phí 3.000 USD vào hợp đồng.



## Ví dụ 3: Chi phí lắp đặt, vận hành

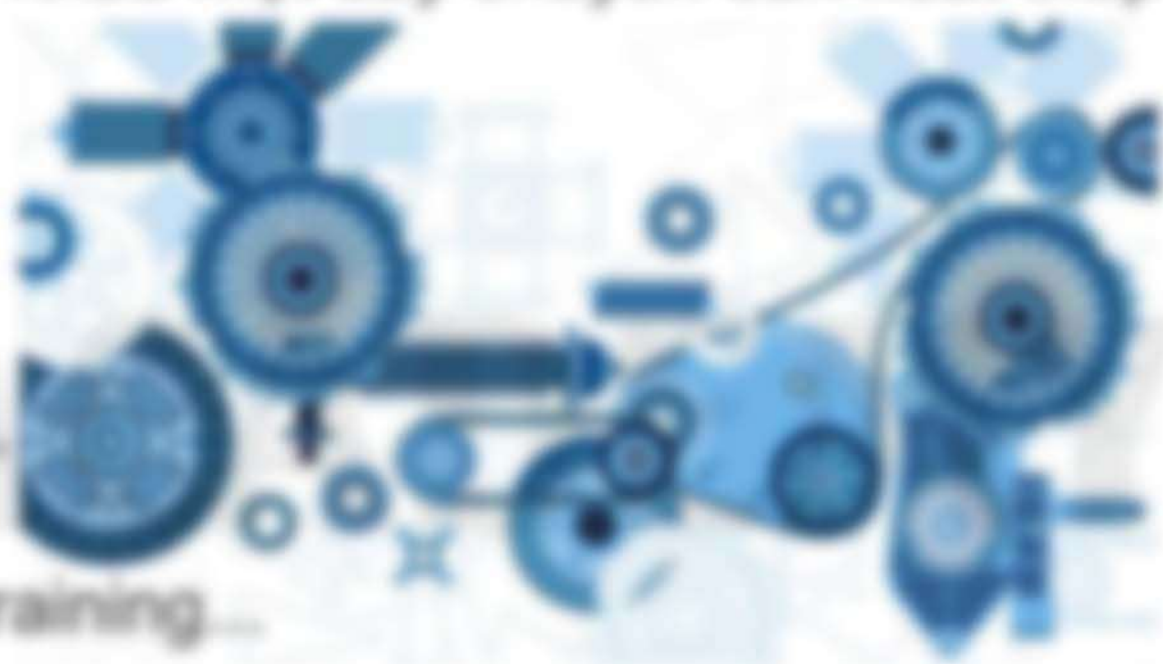


Tập đoàn Hoa Sen

Hợp đồng ngoại thương và Invoice có thể hiện rõ chi phí lắp đặt, vận hành, training về kỹ thuật, chi phí về máy bay phục vụ cho việc lắp đặt, training...

Hỏi: Những chi phí này có phải **CỘNG** vào trị giá tính thuế hay là được **GIẢM TRỪ** không phải tính thuế? Nếu được giảm trừ thì cần bổ sung chứng từ gì để chứng minh hay chỉ cần hợp đồng và Invoice là được?

Dự định nhập khẩu một dây chuyền sản xuất thép



### Ví dụ 3: Chi phí lắp đặt, vận hành



Tập đoàn Hoa Sen

Chi phí lắp đặt, vận hành, huấn luyện kỹ thuật và tiền vé máy bay được

#### ĐIỀU CHỈNH TRỪ

khi xác định trị giá tính thuế hàng NK.

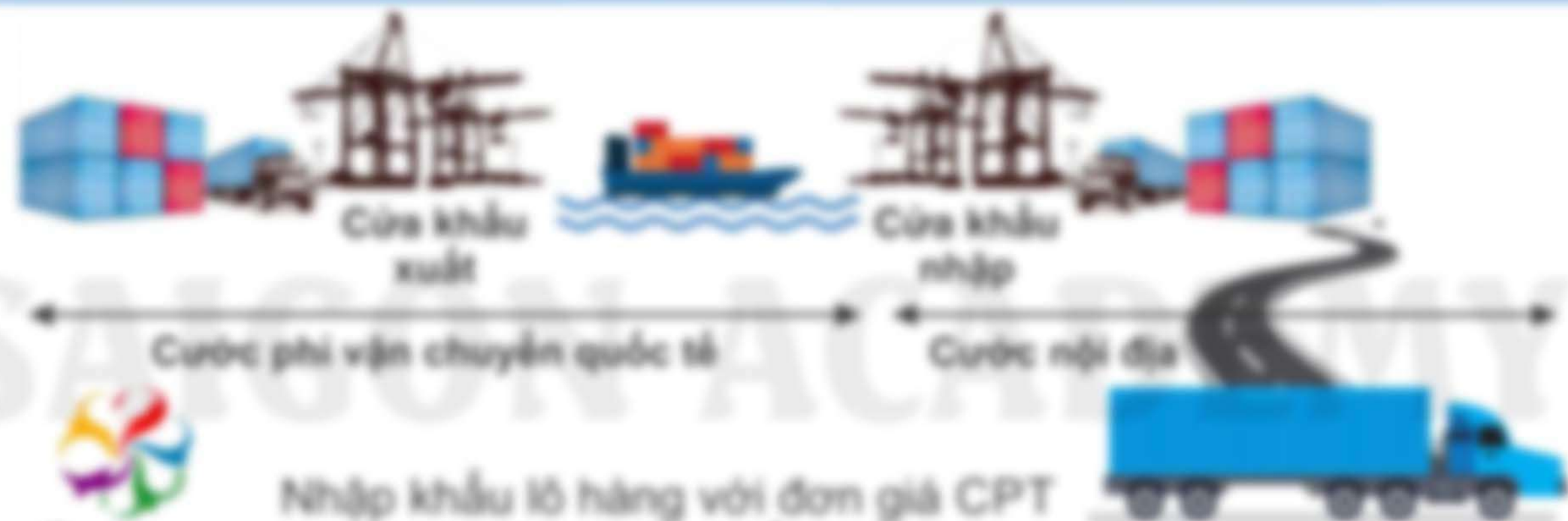
Điều kiện được trừ:

- Có số liệu khách quan, định lượng được và chứng từ hợp pháp;
- Đã được tính trong giá thực tế đã thanh toán hay sẽ phải thanh toán;
- Phù hợp với chuẩn mực kế toán Việt Nam.





## Ví dụ 4: Cước vận chuyển quốc tế và nội địa



Damco  
Việt Nam

Nhập khẩu lô hàng với đơn giá CPT Incoterms 2010, hợp đồng ghi rõ cước đường biển quốc tế và cước nội địa từ cảng về nhà máy.

Hỏi: Công ty khai trị giá với cước đường bộ và cước nội địa như thế nào?

## Ví dụ 4: Cước vận chuyển quốc tế và nội địa



Cước phí nội địa được tách rời khỏi chi phí vận tải quốc tế thì khi tính trị giá tính thuế nhập khẩu Công ty được phép trừ phần cước phí vận chuyển nội địa ra để tính thuế.

## Ví dụ 5: Khoản giảm giá



Công ty  
Rain Trán

Lô hàng của Công ty Rain Trán có khoản giảm giá (discount) 6% trên trị giá lô hàng.

Theo quy định, Công ty sẽ tính và nộp thuế trên trị giá chưa trừ khoản giảm giá, sau khi hoàn thành nhập khẩu và thanh toán

cho lô hàng sẽ làm hồ sơ xin xem xét được trừ khoản giảm giá.

Hỏi: Bộ hồ sơ xin trừ khoản giảm giá bao gồm những chứng từ nào và thời hạn nộp hồ sơ là bao lâu?



## Ví dụ 5: Khoản giảm giá

Bộ hồ sơ xin giảm trừ khoản giảm giảm bao gồm:



Công ty  
Rain Trán



Công văn  
đề nghị  
giảm trừ



GIẢM GIÁ



Tài khoản NG



Bộ  
chứng từ  
ngoại  
thương



Chứng từ  
thanh toán  
qua  
ngân hàng

**Thời gian  
nộp hồ sơ:  
KHÔNG  
GIỚI HẠN**

## Phần 3: Phần mềm, phí bản quyền, phí giấy phép

### 10. Trị giá hải quan đối với phần mềm

1. Khái niệm phần mềm
2. Trị giá hải quan đối với phần mềm
3. Chứng từ, tài liệu chứng minh

### 11. Phí bản quyền, phí giấy phép

1. Phí niệm phí bản quyền, phí giấy phép
2. Điều chỉnh phí bản quyền, phí giấy phép

## Trị giá hải quan đối với phần mềm



Phần mềm

Phần mềm là các dữ liệu, chương trình được thể hiện dưới dạng các lệnh, các mã khi chuyển tải vào một thiết bị xử lý dữ liệu thì có khả năng làm thiết bị đó thực hiện được một công việc cụ thể.



Phương tiện trung gian

Phương tiện trung gian là đĩa mềm, đĩa CD, đĩa DVD, ổ cứng ngoài hoặc bất kỳ vật thể nào lưu giữ được thông tin, được sử dụng như một phương tiện lưu giữ tạm thời hoặc để chuyển tải phần mềm.

## Trị giá hải quan đối với phần mềm

Trị giá hải quan phần mềm =  + 

Trị giá của phần mềm + Trị giá của phương tiện trung gian

Mã HS là mã HS của phương tiện trung gian

**84.71.70.60**

## Ví dụ 1: Phần mềm điều khiển máy



Nhập khẩu một phần mềm dùng để điều khiển máy móc được chứa trong đĩa CD



Hỏi: Thủ tục nhập khẩu như thế nào?  
Trị giá hải quan được xác định ra sao?





## Ví dụ: Phần mềm điều khiển máy



1. Thủ tục nhập khẩu tương tự như các hàng hóa thương mại thông thường khác.
2. Trị giá hải quan được xác định như sau:



Trị giá hải quan

=



Trị giá phần mềm

+



Chi phí ghi phần mềm  
vào phương tiện  
trung gian

## Ví dụ: Phần mềm điều khiển máy



=



+



Trị giá hải quan

Trị giá phần mềm

Chi phí ghi phần mềm  
vào phương tiện  
trung gian

Mã số HS  
của phần mềm

=

Mã số HS  
của phương tiện  
trung gian

**84.71.70.60**

## 11. Phí bản quyền, phí giấy phép

Phí bản quyền là khoản tiền mà người mua phải trả để được chuyển giao quyền sở hữu/sử dụng quyền sở hữu trí tuệ.



Phí bản quyền

## Phí bản quyền, phí giấy phép

Phí bản quyền là khoản tiền mà người mua phải trả để được chuyển giao quyền sở hữu/sử dụng quyền sở hữu trí tuệ.



Phí bản quyền

Quyền sở hữu trí tuệ bao gồm:

### Quyền tác giả



Là quyền của tổ chức, cá nhân đối với tác phẩm do mình sáng tạo ra hoặc sở hữu;

## Phí bản quyền, phí giấy phép

Quyền sở hữu trí tuệ bao gồm:

**Quyền liên quan đến quyền tác giả**



Đối với bản ghi âm, ghi hình, chương trình phát sóng...

**Quyền sở hữu công nghiệp**



Đối với sáng chế, kiểu dáng công nghiệp, nhãn hiệu, tên thương mại, chỉ dẫn địa lý...

## Phí bản quyền, phí giấy phép

Phí giấy phép là khoản tiền mà người mua phải để được thực hiện một số hoạt động nằm trong các quyền thuộc quyền sở hữu công nghiệp.



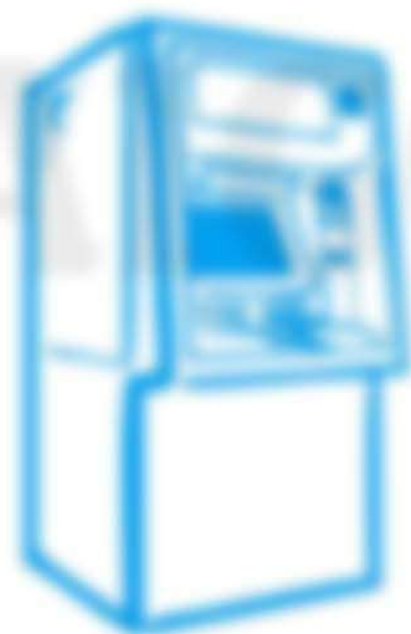
Phí giấy phép

Phí bản quyền,  
phí giấy phép

là **khoản điều chỉnh  
cộng** vào  
trị giá hải quan

## Điều kiện điều chỉnh CỘNG phí bản quyền

① Chưa được tính trong giá thực tế đã thanh toán hàng hóa nhập khẩu



② Người mua phải trả phí liên quan đến hàng hóa nhập khẩu;



## Điều kiện điều chỉnh CỘNG phí bản quyền

- ③ Phí bản quyền, phí giấy phép phải được thể hiện trên hợp đồng hoặc các thỏa thuận khác về chuyển giao quyền sở hữu trí tuệ;





## Ví dụ phí bản quyền



Nhập một lô hàng từ Singapore là linh kiện điện tử dùng cho dây chuyền sản xuất linh kiện và máy in.



Trong đó có mặt hàng "bản quyền kết nối phần mềm lập trình & máy cảm linh kiện".

Sản phẩm này là một mã code kèm theo lô hàng, chứa password để đăng nhập hệ thống và sử dụng, giá trị invoice là 11,139 USD.

Hỏi: Khoản tiền này Công ty phải khai báo như thế nào?  
Có phải đưa vào điều chỉnh cộng?

## Ví dụ phí bản quyền



Công ty TNHH  
SEONG JI Sai Gòn

Phí bản quyền được cộng vào trị giá tính thuế hàng nhập khẩu nếu thỏa mãn đủ 3 điều kiện:

1. Liên quan đến hàng hóa nhập khẩu;
2. Như một điều kiện mua bán; và
3. Chưa được tính trong giá thực thanh toán.



Trường hợp của công ty đã thỏa mãn 3 điều kiện này nên phí bản quyền 11,139 USD được xem là khoản điều chỉnh cộng vào trị giá tính thuế.